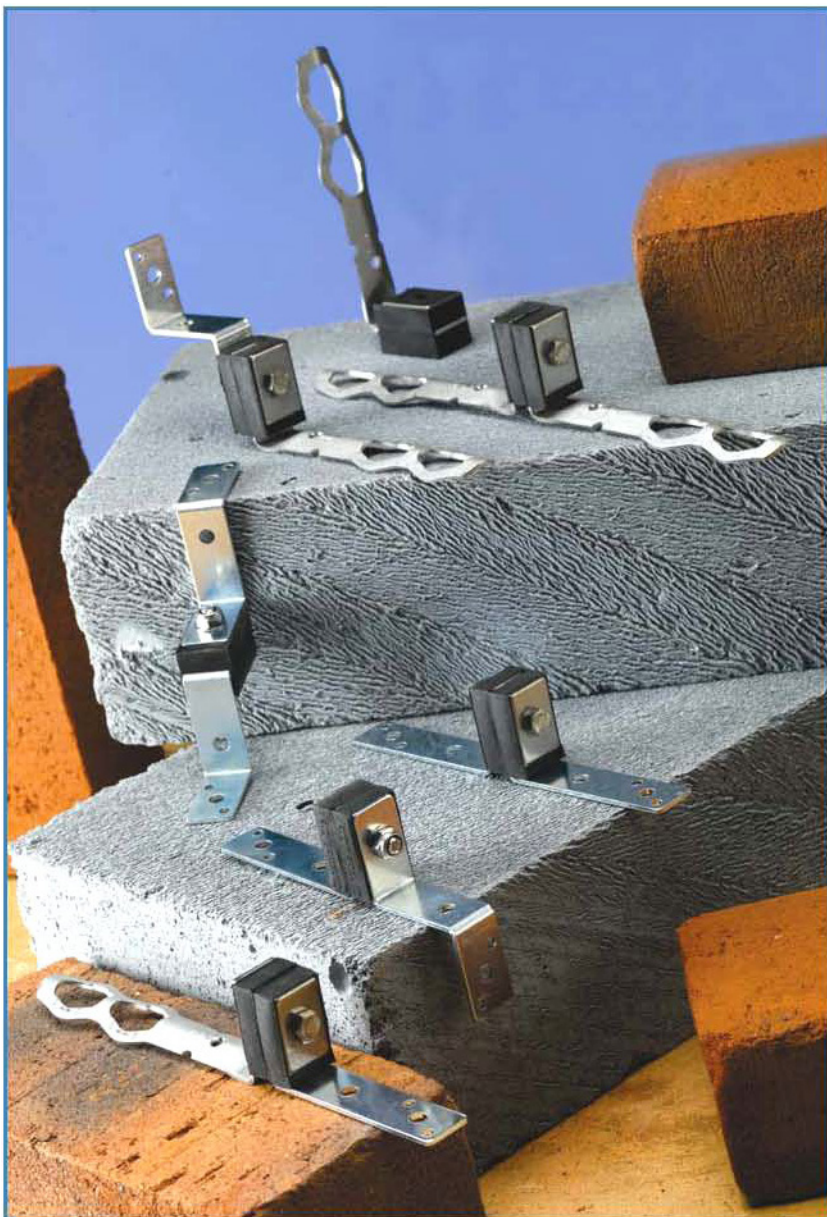


# Akustilised seinaankrud

Tüüp AWT



Akustiliste telliseinte ja sisevaheseinte ankrute eesmärgiks on tagada struktuurne stabiilsus ning summutada samaaegselt müra ja vibratsiooni vaheseintes.

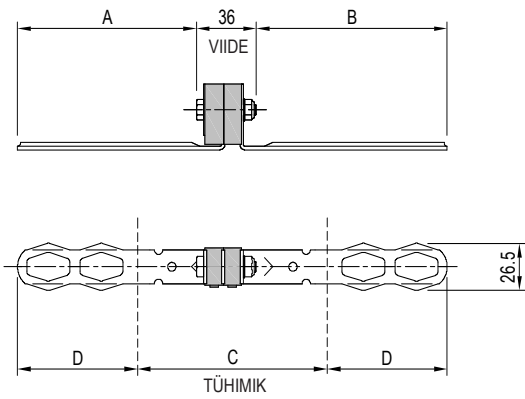
## KONSTRUKTSIOONIOMADUSED

- Klass 304 roostevabast terasest müüritiseankrud, ühenduspoldid ja seibid.
- BZP karastamata terasest 'Z' ja 'L' kronsteinid sisevaheseintele.
- Looduslikust kummist akustiline element tagab metalliga kokkupuute puudumise sise- ja välimüritise ning sisevaheseinte vahel.
- Läbinud koormuskatsed 0.75 kN pinge, surve ja nihke osas.
- Müüritiseankrud vastavad standardile BS EN 845 tilkumisomaduste ja turvaotste osas.
- Saadaval on erinevad ankrupikkused ja kinnitusvõimalused tühimikulaiustele 50 mm kuni 250 mm.
- Akustilisi seinaankrud on soovitatav kasutada koos akustiliste seinaklotsidega.

## TÜÜPILISED RAKENDUSED

- Kobarkinod.
- Heli- ja salvestusstuudiod.
- Kuulmiskontrolli ruumid.
- Ööklubid.

### AKUSTILINE SEINAANKUR AWT.BW



### TELLIS / PLOKK – TELLIS / PLOKK - AWT.BW STIIL

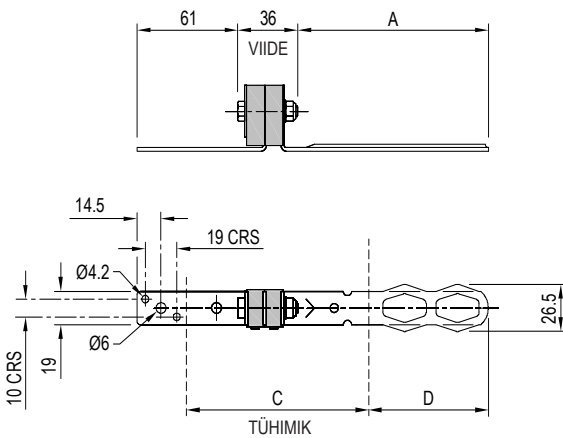
Osa nr.	MÕÕDUD (mm)			
	A	B	TÜHIMIK 'C'	PAIGALDUS-SÜGAVUS 'D'
AWT.BW.100	83	90	50 & 75 *	80 & 67 *
AWT.BW.125	108	115	100 & 125 *	80 & 67 *
AWT.BW.150	133	140	150 & 175 *	80 & 67 *
AWT.BW.175	158	165	200	80
AWT.BW.200	183	190	250	80

Märkus: Ülalpool toodud andmed on nominaalsed ja toodud ainult informatiivsel eesmärgil.

\* paigaldus tühimikule 75 mm ja 175 mm.

Kõik kinnitused roostevabast terasest.

### AKUSTILINE SEINAANKUR AWT.LBW



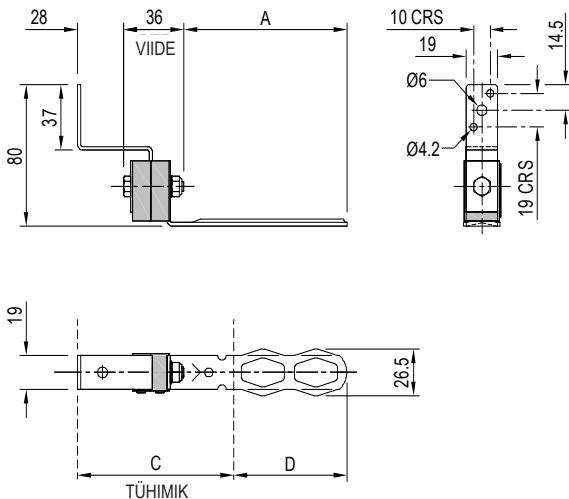
### TELLIS / PLOKK – SISESEIN - AWT.LBW STIIL

Osa nr.	MÕÕDUD (mm)		
	A	TÜHIMIK 'C'	PAIGALDUS-SÜGAVUS 'D'
AWT.LBW.100	90	75	80
AWT.LBW.125	115	100	80
AWT.LBW.175	165	150	80
AWT.LBW.200	190	175	80

Märkus: Ülalpool toodud andmed on nominaalsed ja toodud ainult informatiivsel eesmärgil.

'L' kronstein B.Z.P, kõik muud komponendid roostevabast terasest.

### AKUSTILINE SEINAANKUR AWT.ZBW



### TELLIS / PLOKK – SISESEIN - AWT.ZBW STIIL

Osa nr.	MÕÕDUD (mm)		
	A	TÜHIMIK 'C'	PAIGALDUS-SÜGAVUS 'D'
AWT.ZBW.100	90	75	80
AWT.ZBW.125	115	100	80
AWT.ZBW.175	165	150	80
AWT.ZBW.200	190	175 & 200 *	80 & 55 *

Märkus: Ülalpool toodud andmed on nominaalsed ja toodud ainult informatiivsel eesmärgil.

\* paigaldus tühimikule 200 mm.

'Z' kronstein B.Z.P, kõik muud komponendid roostevabast terasest.

Täielikud paigaldusjuhised on toodud andmelehel DS087.

Täpsema informatsiooni ja tehnilise abi saamiseks pöörduge meie tehnilise osakonna poole.

Pideva tootearenduse huvides võtab ettevõtte endale õiguse teha käesolevate detailide juures muudatusi ilma ette teatamata.



## Christie & Grey Limited

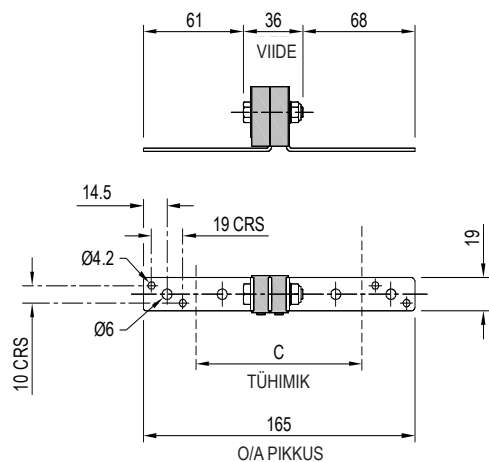
Morley Road, Tonbridge, Kent TN9 1RA, England

Telefon : +44 (0) 1732 371100 • Faks: +44 (0) 1732 359666

E-post : sales@christiegrey.com • veebileht: www.christiegrey.com



### AKUSTILINE SEINAANKUR AWT.LL



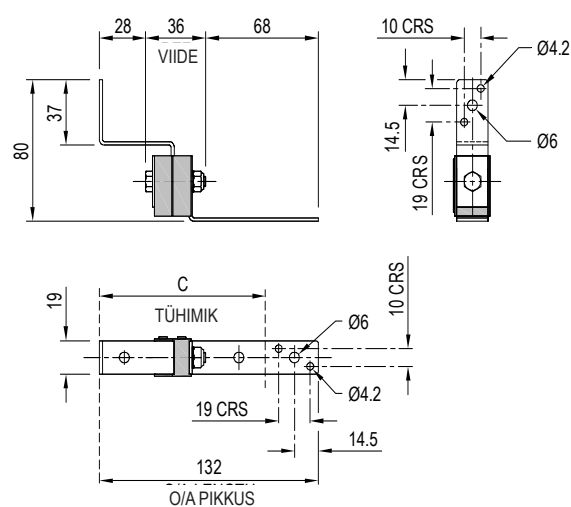
### SISESEIN – SISESEIN - AWT.LL STIIL

Osa nr.	MÕÖDUD (mm)
AWT.LL	50 KUNI 125

Märkus: Ülalpool toodud andmed on nominaalsed ja toodud ainult informatiivsel eesmärgil.

'L' kronstein B.Z.P, kõik muud komponendid roostevabast terasest.

### AKUSTILINE SEINAANKUR AWT.LZ



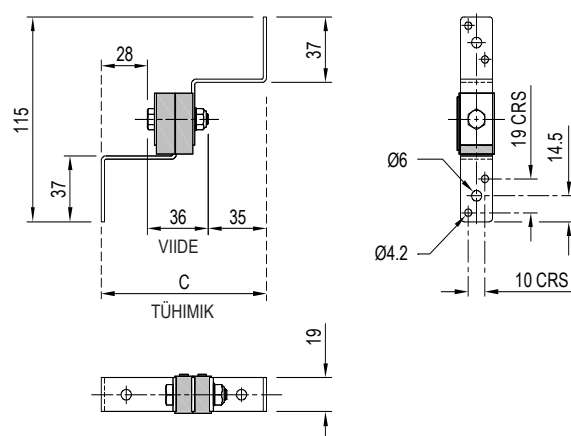
### SISESEIN – SISESEIN - AWT.LZ STIIL

Osa nr.	MÕÖDUD (mm)
AWT.LZ	75 kuni 100

Märkus: Ülalpool toodud andmed on nominaalsed ja toodud ainult informatiivsel eesmärgil.

'L' ja 'Z' kronsteinid B.Z.P, kõik muud komponendid roostevabast terasest.

### AKUSTILINE SEINAANKUR AWT.ZZ



### SISESEIN – SISESEIN - AWT.ZZ STIIL

Osa nr.	MÕÖDUD (mm)
AWT.ZZ	100

Märkus: Ülalpool toodud andmed on nominaalsed ja toodud ainult informatiivsel eesmärgil.

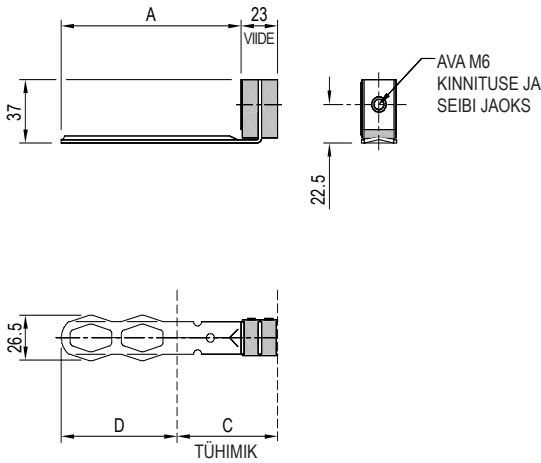
'Z' kronstein B.Z.P, kõik muud komponendid roostevabast terasest.

Täielikud paigaldusjuhised on toodud andmelehel DS087.

Täpsema informatsiooni ja tehnilise abi saamiseks pöörduge meie tehnilise osakonna poole.

Pideva tootearenduse huvides võtab ettevõtte endale õiguse teha käesolevate detailide juures muudatusi ilma ette teatamata.

### AKUSTILINE SEINAANKUR AWT.WPBW



### TUULEPOST – TELLIS / PLOKK - AWT.WPBW STIIL

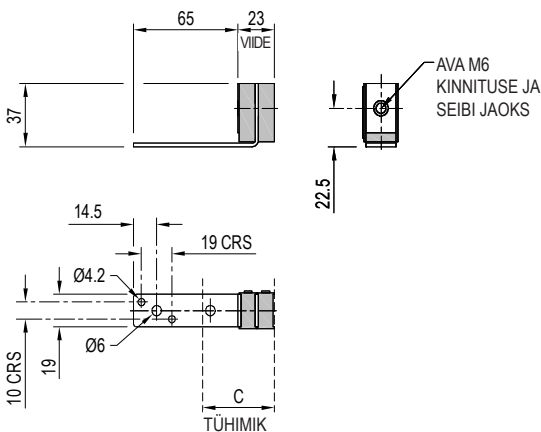
Osa nr.	MÕÖDUD (mm)		
	A	TÜHIMIK 'C'	PAIGALDUS-SÜGAVUS 'D'
AWT.WPBW.125	112	50	85
AWT.WPBW.150	137	75	85
AWT.WPBW.175	162	100	85
AWT.WPBW.200	187	125 & 150 *	85 & 60 *

Märkus: Ülalpool toodud andmed on nominaalsed ja toodud ainult informatiivsel eesmärgil.

\* paigaldus tühimikule 150 mm.

Kõik kinnitused roostevabast terasest.

### AKUSTILINE SEINAANKUR AWT.WPL



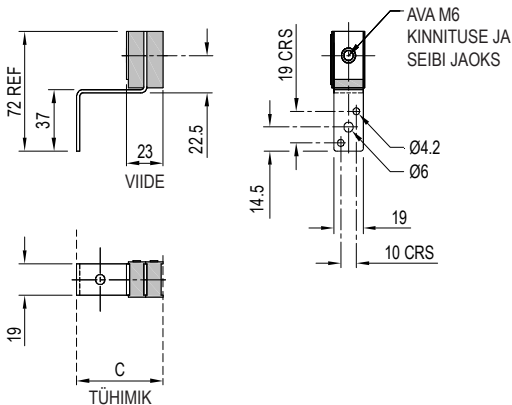
### TUULEPOST – SISESEIN - AWT.WPL STIIL

Osa nr.	MÕÖDUD (mm)	
	TÜHIMIK 'C'	
AWT.WPL	25 kuni 65	

Märkus: Ülalpool toodud andmed on nominaalsed ja toodud ainult informatiivsel eesmärgil.

'L' kronstein B.Z.P, kõik muud komponendid roostevabast terasest.

### AKUSTILINE SEINAANKUR AWT.WPZ



### TUULEPOST – SISESEIN - AWT.WPZ STIIL

Osa nr.	MÕÖDUD (mm)	
	TÜHIMIK 'C'	
AWT.WPZ	55	

Märkus: Ülalpool toodud andmed on nominaalsed ja toodud ainult informatiivsel eesmärgil.

'Z' kronstein B.Z.P, kõik muud komponendid roostevabast terasest.

### Üldised märkused

Veenduge, et akustiline seinankur on sobiv paigalduse tüübi ja tühimiku suuruse jaoks, s.t. välisfassaadi telliste / plokkide ning siseseinte, tuuleposti või tikkpoltidega seinte vahele.

Iga müüritiseankur tuleb paigaldada vähemalt 50 mm sügavusele tellistesse / plokkidesse.

Akustilised seinankrud tuleb paigaldada nii, et kummiosa paikneks üleval, s.t. ankrud 'tipus'.

Veenduge, et seina koormus ja vahekaugused ei ületaks akustilise seinankru maksimaalset töökoormust 0.75 kN.

Paigaldamise ajal tuleb jälgida, et seinankru kummiosale ei satuks õli ega lahustit (loodusliku kummi omadusi on kirjeldatud andmelehel DS 041).

Täielikud paigaldusjuhised on toodud andmelehel DS087.

Täpsema informatsiooni ja tehnilise abi saamiseks pöörduge meie tehnilise osakonna poole.

Pideva tootearenduse huvides võtab ettevõtte endale õiguse teha käesolevate detailide juures muudatusi ilma ette teatamata.



**Christie & Grey Limited**

Morley Road, Tonbridge, Kent TN9 1RA, England

Telefon : +44 (0) 1732 371100 • Faks: +44 (0) 1732 359666

E-post : sales@christiegrey.com • veebileht: www.christiegrey.com

