

# Neopreeniga segatud kork

Tüüp NBC



Neopreeniga segatud korkmatid (NBC) on lihtne lahendus kõrgsageduslikule mürale ja vibratsioonile, mida tekitavad paljud tööstusmasinad.

Matid kinnitatakse kas otse masinapõhjale või otse põrandale, seejuures vajab kinnituspind minimaalset ettevalmistust – ei ole vaja tsementi ega kiilpolte.

NBC on valmistatud korgigraanulitest, mis on neopreenkummivormi abil lehtedeks vormitud. Nende materjalide kombinatsioon annab suure koormustaluvuse ning materjalisegu talub õlisid, piiritust, vett ning jahutusvedelikke.

## ERILISED OMADUSED

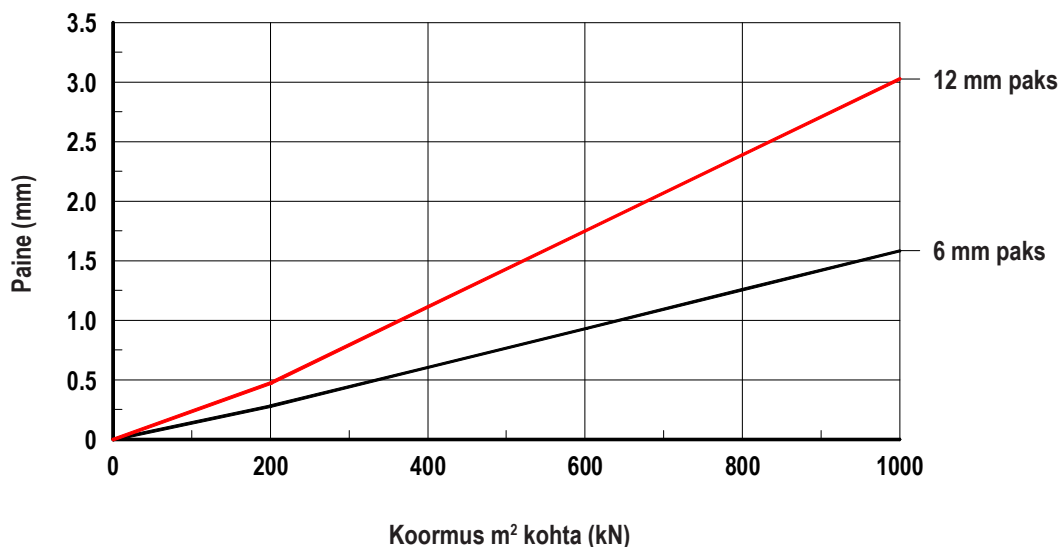
- Standardne lehesuurus on 1000 mm x 1000 mm, saadaval paksusega 6 mm ja 12 mm.
- 6 mm ja 12 mm (täisarv) korrutised on saadaval eritellimusel, nt 18 mm ja 24 mm.
- Saadaval ka 1 m ribad standardlaiustega 50, 75, 100, 150 ja 200 mm.
- Matid või ribad saab tellimisel lõigata mis tahes suurusse.
- Võimalik lõigata paigalduskohale sobivaks.
- Kummi kõvadus  $65 \pm 5^\circ$  IRHD.
- Temperatuurivahemik  $-40^\circ\text{C}$  kuni  $100^\circ\text{C}$ .
- Materjali tihedus  $675 \text{ kg/m}^3$ .

## TÜÜPILISED RAKENDUSED

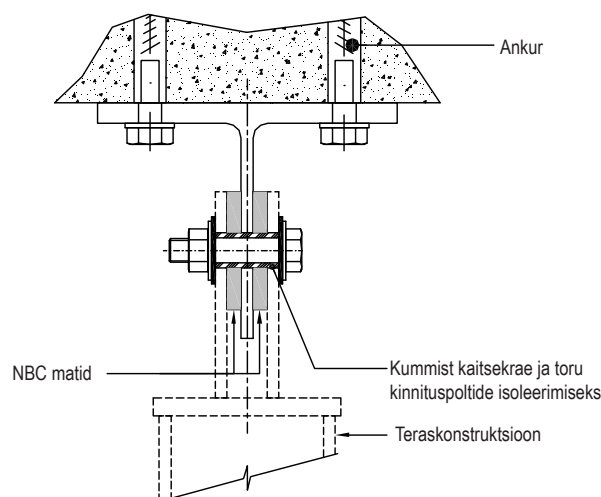
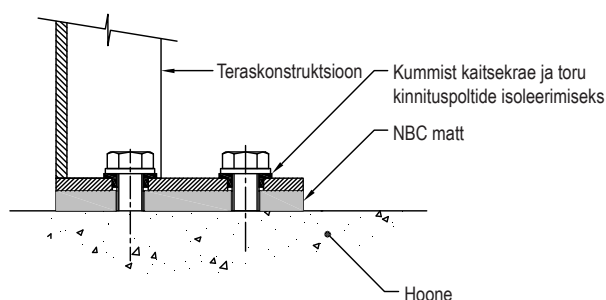
- Ventilatsiooniseadmed.
- Liftid.
- Generaatorid.
- Külmuhooded.
- Kompessorid.
- Pumbad.
- Tuuletõkked ja otsaseina detailid.

## TÜÜP NBC NEOPREENIGA SEGATUD KORK

NBC nimikoormus 12 mm paksusel materjalil on kuni 830 kN/m<sup>2</sup> painega 2,5 mm; 6 mm paksusel materjalil kuni 950 kN/m<sup>2</sup> painega 1,5 mm, nagu näidatud alloleval koormuspaine graafikul.



### Tüüpiline teraskonstruksiooni isolatsiooni detail



### Märkused rakendamise kohta:

- Standardne lehesuurus on 1000 mm x 1000 mm, saadaval paksusega 6 mm ja 12 mm. Pikkusele ja laiuzele kehtib lubatav hälve  $\pm 5$  mm ja paksusele  $\pm 0,5$  mm.
- Saadaval ka 1 m ribad standardlaiustega 50, 75, 100, 150 ja 200 mm.
- Matid või ribad saab tellimisel lõigata mis tahes suurusse.
- 6 mm ja 12 mm (täisarv) korrutiste suurusd NBC-matid saab omavahel kinnitada kontaktiliimiga ning on saadaval eritellimusena, paksusega nt 18 mm ja 24 mm.
- Neopreeniga segatud korki on lihtne paigaldada mis tahes pinnale. Kasutades koos Christie & Grey pakutava kontaktiliimiga saab paigalduskulusid vähendada, kuna kaob vajadus kasutada tsementi või kiilpolte.
- See toode ei sobi dekoratiivotstarbeks, kuna selle värvus ei ole ühtlane ja tootmisprotsess võib värvust muuta.

Täieliku paigaldusjuhise leiata meie andmelehel DS031.

Täpsema teabe ja tehnilise abi saamiseks võtke ühendust meie tehnilise osakonnaga.

Jätakuva arengu huvides jätab ettevõtte endale õiguse teha nendes kinnitusosades muudatusi sellest ette teatamata.



### Christie & Grey Limited

Morley Road, Tonbridge, Kent TN9 1RA, England

Telefon: +44 (0) 1732 371100

Faks: +44 (0) 1732 359666

E-post: sales@christiegrey.com

Veebileht: www.christiegrey.com

