

Akustilise lae riputid

Tüüp ACH



Mõeldud kasutamiseks just seal, kus kuul-dava müra summutamine on äärmiselt oluline, pakub ACH soodsat alternatiivi traditsioonilistematele vedru- ja kummiriputitele.

Peamiselt kasutatakse neid riputeid, et eraldada akustilised masslaed hoone tugistruktuuridest, vältides nõnda müra kandumist ruumi või ruumist välja.

Akustilise lae riputeid saab kasutada ka ripplae kohale paigaldatud kliimaseadme müra edasikandumise vähendamiseks.

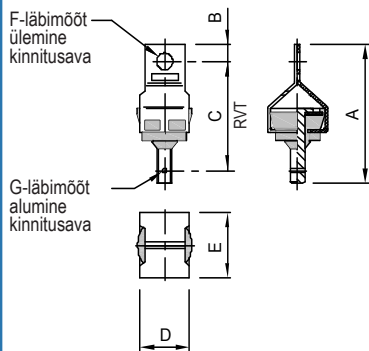
ERILISED OMADUSED

- Vastupidavast esmaklassilisest looduslikust kummist elemendid paindega kuni 3,5 mm.
- Saadaval kahes suuruses, koormustele vahemikus 5 kg kuni 100 kg.
- Tüüpiline sundsummutus maksimaalse koormusega 40 dB kuni 46 dB sagedusel 125 Hz.
- Integreeritud tõrkekindlad terasest ülekoormusseibid.
- Kõik teraskomponendid on tsiingitud.
- Võimalik kuni 15° nurganihe.
- Võimalikkinnitada akustiliselaejuhtmesideme, riputusvarda või sõrestikuvarda külge.

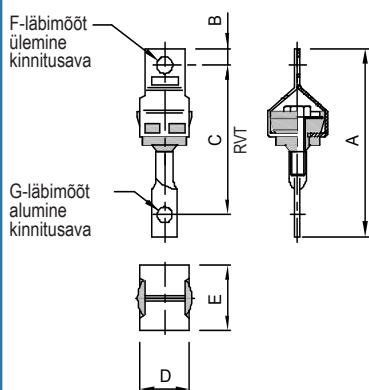
TÜÜPILISED RAKENDUSED

- Akustilised laed.
- Torustik.
- Telgventilaatorid ja jahutuskonvektorid.
- Kanalid ja atenuaatorid.
- Kliimaseadmed.

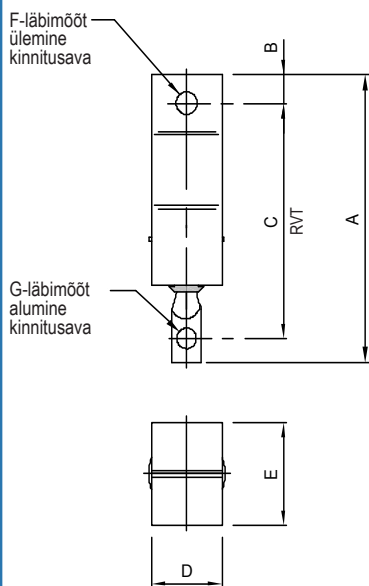
Tüüp ACH20



Tüüp ACH / 20 / SF



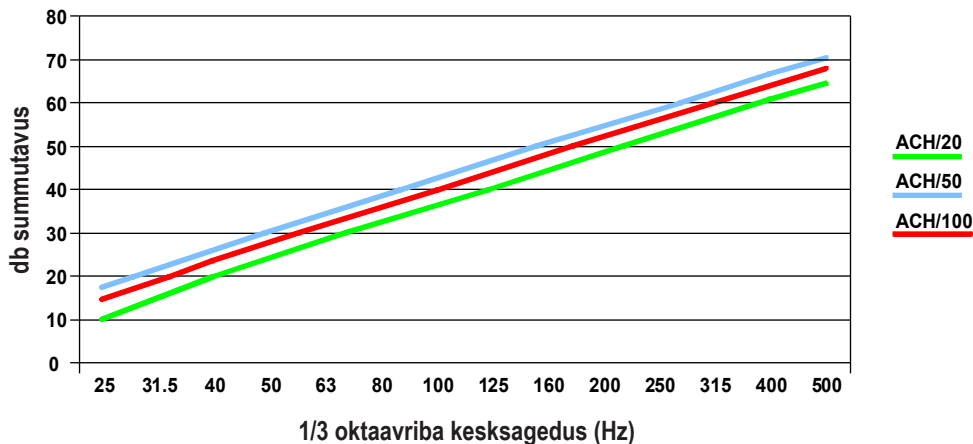
Tüüp ACH / 50 JA ACH / 100



TÜÜP ACH AKUSTILISE LAE RIPUTID

OSA NR	NIMI-KOORMUS (kg)	PAINE NIMI-KOORMUSE KORRAL (mm)	MÕÖTMED (mm)							MAX KAAL (kg)
			A	B	C	D	E	F	G	
ACH20	20	2	74	9	58	28	35	9	2.6	0.15
ACH / 20 / SF	20	2	100	9	83	28	35	9	8.5	0.11
ACH / 50	50	3.5	153	15	125	40	55	11	11	0.3
ACH / 100	100	3.5	153	15	125	40	55	11	11	0.3

ACH-tüüpi akustilise lae riputi struktuurijõude summutav mõju

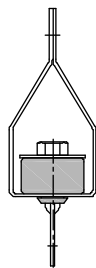


ACH / 50
ACH / 100

Standardvariant

Ülalkinnitus - sobiv ribakinnituseks

Altkinnitus - sobiv ribakinnituseks

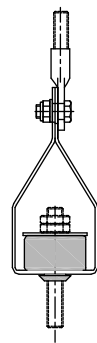


ACH / 50 / M10
ACH / 100 / M10

Altkinnitus - sobiv riputusvardale M10

Ülalkinnitus - sobiv riputusvardale M10

Altkinnitus - sobiv riputusvardale M10

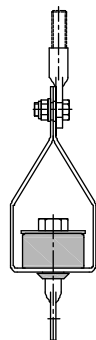


ACH / 50 / M10 / FS
ACH / 100 / M10 / FS

Riputusvarda M10 ja ribakinnituse variant

Ülalkinnitus - sobiv riputusvardale M10

Altkinnitus - sobiv ribakinnituseks

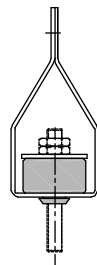


ACH / 50 / NFS
ACH / 100 / NFS

Ribakinnituse ja riputusvarda M10 variant

Ülalkinnitus - sobiv ribakinnituseks

Altkinnitus - sobiv riputusvardale M10



Täieliku paigaldusjuhise leiate meie andmelehel DS086.

Täpsema teabe ja tehnilise abi saamiseks võtke ühendust meie tehnilise osakonnaga.

Jätkuva arengu huvides jätab ettevõtte endale õiguse teha nendes kinnitusosades muudatusi sellest ette teatamata.



Christie & Grey Limited

Morley Road, Tonbridge, Kent TN9 1RA, England

Telefon: +44 (0) 1732 371100

• Faks: +44 (0) 1732 359666

E-post: sales@christiegrey.com

• Veebileht: www.christiegrey.com

